

# YİVLİ SWİNG ÇEKVALF

## Grooved Swing Check Valve



Ölçü / Dimensions	DN65, DN80, DN100, DN150, DN200
Basınç Sınıfı / Working Pressure	21 bar (300 psi)
Bağlantı / Connection	Yivli Tip / Grooved Type
Montaj Şekli / Mounting Type	Dikey veya Yatay/ Vertical or Horizontal
Gövde / Body	EN GJS 400-18LT
Klape / Disc	EN GJS 400-18LT
Mil / Stem	X20Cr13
Yay / Spring	Paslanmaz Çelik / Stainless Steel
Conta / Gasket	EPDM

## Test ve Tasarım Standartları

### Test and Design Standards

#### Fabrika Test Basıncı - 42 bar (600 psi)

Factory Test Pressure - 42 bar (600 psi)

#### Çalışma Sıcaklığı - +4°C / +100°C

Working Temperature - +4°C / +100°C

#### Tasarım - FM 1210 , UL 312

Design - FM 1210 , UL 312

#### Testler - FM 1210 , UL 312

Tests - FM 1210 , UL 312

## Kullanım Alanları

### Areas of Usage

Konut / House

Fabrika / Factory

Hastane / Hotel

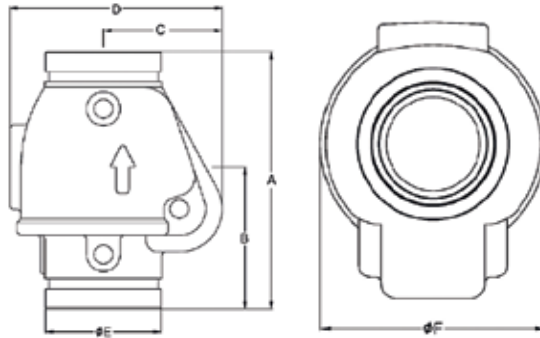
Yurt / Dormitory

Otel / Hospital

Alışveriş Merkezi / Shopping Mall

Otopark / Car Park

Depo / Warehouse



Ölçüler / Dimensions (mm)

Vana Ölçüsü / Nominal Size	A	B	C	D	E	F	Ağırlık / Weight (kg)
DN65	179,4	99,4	81	145,1	73	73	8,7
DN80	198	109	91,6	163,6	88,9	88,9	9,5
DN100	218,9	103,1	108	195,9	114,1	114,1	11
DN150	268,3	130	137,9	242,9	168,3	168,3	14,5
DN200	325	162	174	338	219	219	16,2