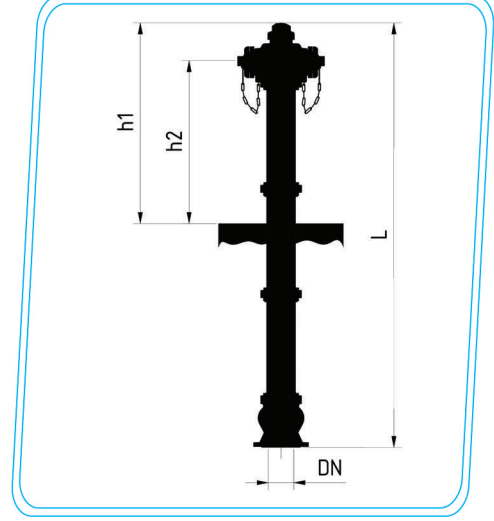
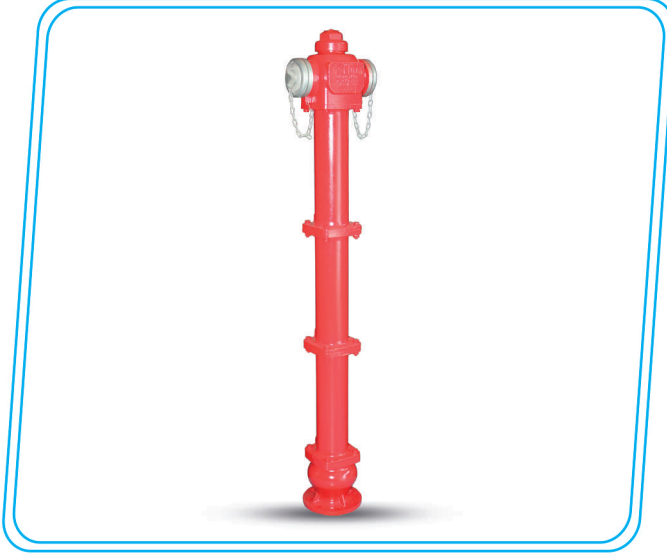


# HİDRANT

## HİDRANT

Ürün Kodu: SRV-5101 - 5102 - 5103



Özellikler / Specification	
Uzunluk / Length	1450 mm - 1750 mm - 2150 mm
Ölçü / Dimensions	DN80, DN100
Basınç Sınıfı / Working Pressure	16 bar
Çalışma Sıcaklığı / Working Temperature	+4°C / +87°C
Tasarım / Design	TS 14384
Flanş Bağlantı / Flange Connection	EN 1092 -2 / PN16

Malzeme Özellikleri / Material Specification	
Gövde / Body	GG25 Pik Döküm / Ductile Iron
Mil / Stem	Paslanmaz 304 / SS304
Conta / Gasket	EPDM
Klape / Disc	SFERO +EPDM / Cast Iron with EPDM
Sit / Seat	MS58 Piring / Brass
Kapaklar / Caps	Alüminyum E150 / Aluminium E150

Ölçüler / Dimensions			
Ürün Kodu / Product Code	h1 (mm)	h2 (mm)	L (mm)
SRV - 5101	800	650	1450
SRV - 5102	800	650	1750
SRV - 5103	800	650	2150