

SRV-313 TEST VE DRENAJ VANASI MONTAJ VE BAKIM KILAVUZU



ÖZELLİKLER / SPECIFICATION

Ölçü / Dimension	1", 1 1/4", 1 1/2", 2"
Orifis Değeri / Orifice	K5,6 (80), K8 (115)
Basınç Sınıfı / Working Pressure	300 psi, 21bar
Bağlantı / Connection	Dişli Tip / Thread Type
Gövde ve Kapak / Body and Bonnet	EN GJS 400-18LT
Mil / Stem	Paslanmaz 304 / SS304
Mil Contası / Stem Seal	EPDM
Küre / Ball	MS58 Pirinç / Brass
Küre Yatağı / Ball Seat	Teflon / PTFE
Kol ve Plaka / Lever and Plate	Çelik Q235A / Steel Q235A
Çalışma Sıcaklığı / Working Temp.	+4°C / +110°C
Tasarım / Design	FM 1625/ UL 258
Diş / Thread	DIN ISO 288



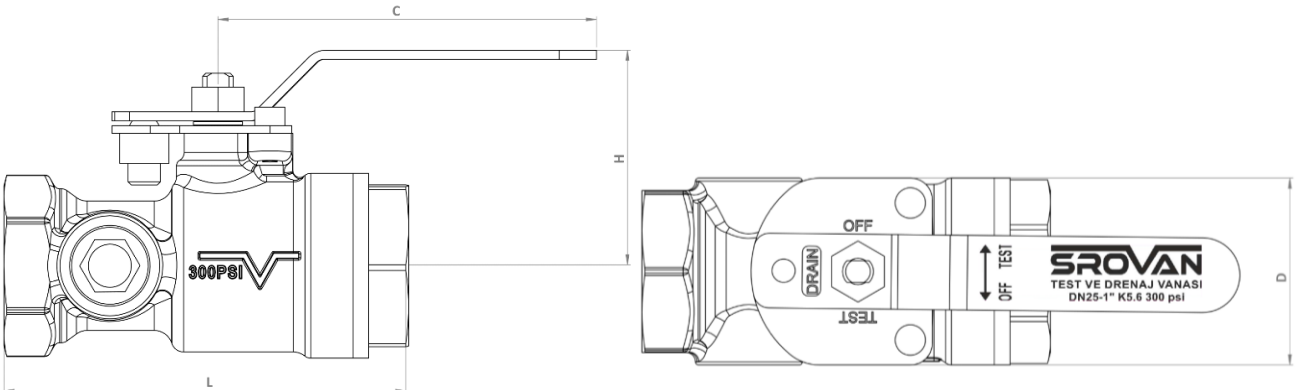
GENEL

Test ve drenaj vanaları, ıslak yangın sprinkler sistemi için gerekli olan hem test işlevini hem de hızlı tahliye işlevini sağlamak için özel olarak tasarlanmış tek kollu küresel vanalardır. Sistemde kullanılan en küçük sprinkler "K" faktörüne eş bir test deliği, su akışını gözlemlemek için gözetleme camları ve boru bağlantısı için bir dişli bağlantı noktası içerir. Test ve drenaj vanaları sistemin simülasyonunu yaparak olası test senaryosundaki akış anahtarı, alarm vanaları gibi ekipmanların çalışmasını gösterirler.

VANA TANIMI

1. Nominal çalışma basıncı 300 psi (21 bar).
2. Fabrika hidrostatik test basıncı 600 psi (42 bar).
3. Vana dişli bağlantılı olup aşağıdaki ölçülere sahiptir.

Ölçüler / Dimensions (mm)				
Q	C	D	H	L
DN25 - (1") Vana	108,5	61,00	64,50	132,00
DN32 - (1 1/4") Vana	108,5	61,00	64,50	132,00
DN40 - (1 1/2") Vana	128	93,50	85,50	173,00
DN50 - (2") Vana	128	93,50	85,50	173,00





KURULUM TALİMATLARI

- Test ve drenaj vanaları kolayca erişilebilir konumda, tercihen zeminden maksimum 2 metre yükseklikte monte edilmelidir.
- Test ve drenaj vanaları dikey veya yatay yönde takılabilir.
- Test ve drenaj vanası üzerindeki ok yönü akış yönü ile aynı yönde olmalıdır.
- Vana, kol serbestçe dönecek şekilde takılmalıdır. Herhangi bir kısıtlama olmamalıdır.
- Vana, minimum sıcaklığı 4 °C (40 °F) olacak bir yerde montaj edilmelidir.
- Test ve drenaj vanasının çıkışı bir drenaja bağlanmalıdır.
- Vana montajı esnasında teflon bant (PTFE) veya sıvı conta kullanılmalıdır.
- Keten ile montaj kesinlikle yapılmamalıdır.

TEST TALİMATLARI

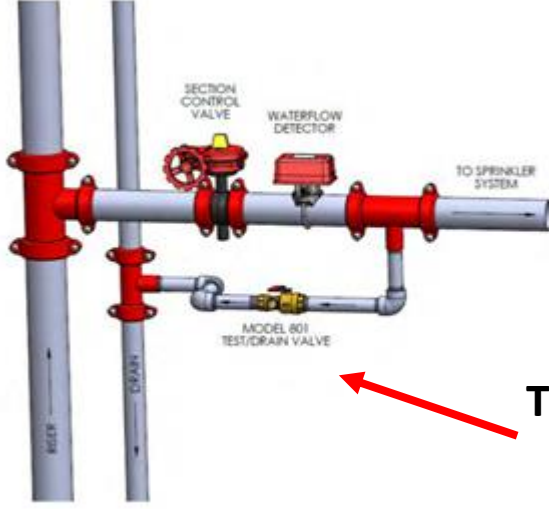
☐ ALARM TESTİ

1. Vana kolunu "TEST" konumuna getirin. Bu konumda, akışı simüle etmek için akış yönünde bulunan bağımsız K80 (K5.6) orifisli test deliğinden su akmasına izin verilir.
2. Gözetleme camını gözlemleyin ve suyun geçişini kontrol edin.
3. Su akış anahtarının ve düzgün çalıştığını doğrulayın.
4. Testi tamamladıktan sonra, vana kolunu "KAPALI" konuma getirin.

☐ TAHLİYE

1. Vana kolunu "BOŞALTMA" konumuna getirin.
2. Sistemden gelen suyun drenaj hattına geçmesine izin verilecektir.
3. Sistemi boşalttıktan sonra, vana kolunu "KAPALI" konuma getirin.

VANA TESİSAT KONUMU



TEST/DRAIN VALVE

ÜRÜN GÖRSELİ

