

# DİŞLİ İZLENEBİLİR KELEBEK VANA

## Threaded Butterfly Valve



Ölçü / Dimensions	1", 1 1/4", 1 1/2", 2"
Basınç Sınıfı / Working Pressure	12 bar (175 psi)
Bağlantı / Connection	Dişli Tip / Threaded Type
Gövde / Body	Pirinç / Brass
Klape / Disc	Bronz EPDM / Bronze EPDM
Mil / Stem	Paslanmaz Çelik / Stainless Steel
Dişli Kutusu / Signal Gearbox	ASTM A619
Volan / Hand Wheel	ASTM A620
Conta / Gasket	EPDM

## Test ve Tasarım Standartları

### Test and Design Standards

#### Fabrika Test Basıncı - 21 bar (300 psi)

Factory Test Pressure - 21 bar (300 psi)

#### Çalışma Sıcaklığı - +4°C / +110°C

Working Temperature - +4°C / +110°C

#### Tasarım - FM 1112, UL 1091

Design - FM 1112, UL 1091

#### Testler - TSE K 581

Tests - TSE K 581

## Kullanım Alanları

### Areas of Usage

Konut / House

Fabrika / Factory

Hastane / Hotel

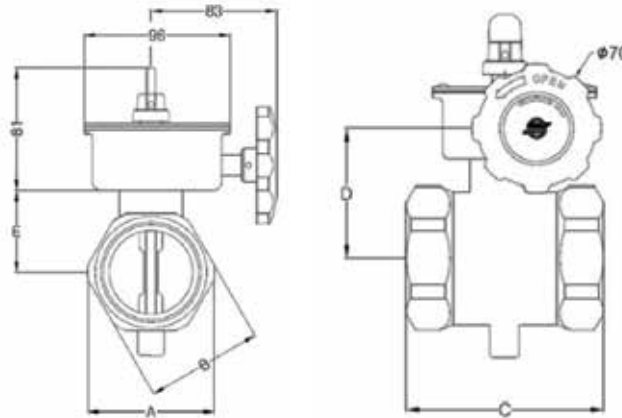
Yurt / Dormitory

Otel / Hospital

Alışveriş Merkezi / Shopping Mall

Otopark / Car Park

Depo / Warehouse



Ölçüler / Dimensions (mm)

Vana Ölçüsü / Nominal Size	A	B	C	D	E	Ağırlık / Weight (kg)
1"	43,7	39,7	54	52	37	8,7
1 1/4"	53,2	49	67	56	41	9,5
1 1/2"	58,5	56	73	59	44	11
2"	76	70	82,4	64	49	14,5