

## AKIŞ ANAHTARI Flow Switch



Ölçü / Dimensions	DN50, DN65, DN80, DN100, DN125, DN150, DN200
Basınç Sınıfı / Working Pressure	21 bar (300 psi)
Gövde / Body	Alüminyum / Aluminium Alloy
Kapak / Bonnet	Plastik / Plastic
Plaka / Plate	Alüminyum / Aluminium Alloy
Pedal / Paddle	Plastik / Plastic
Microswitch	Plastik / Plastic
Conta / Gasket	EPDM
Geciktirici Ünite / Retarding Device	Plastik / Plastic
U-Bolt / Saddle	DI, A536 65-45-12

### Test ve Tasarım Standartları Test and Design Standards

#### Çalışma Sıcaklığı - +4°C / +49°C

Working Temperature - +4°C / +110°C

#### Akış Hassasiyeti - 4-10 GPM

Flow Sensity - 4-10 GPM

#### Tasarım - TS EN 12259-5

Design - TS EN 12259-5

#### Testler - TS EN 12259-5

Tests - TS EN 12259-5

### Kullanım Alanları Areas of Usage

Konut / House

Fabrika / Factory

Hastane / Hotel

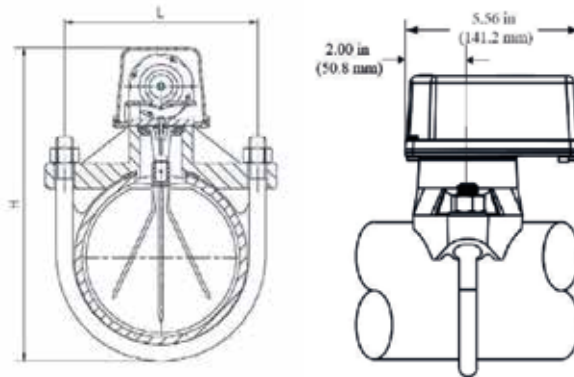
Yurt / Dormitory

Otel / Hospital

Alışveriş Merkezi / Shopping Mall

Otopark / Car Park

Depo / Warehouse



#### Ölçüler / Dimensions (mm)

Vana Ölçüsü / Nominal Size	L	H	Delik Çapı / Holo Size
DN50	84	190	33.0 ± 2.0
DN65	92	200	33.0 ± 2.0
DN80	104	220	50.8 ± 2.0
DN100	133	245	50.8 ± 2.0
DN125	160	270	50.8 ± 2.0
DN150	187	300	50.8 ± 2.0
DN200	239	350	50.8 ± 2.0